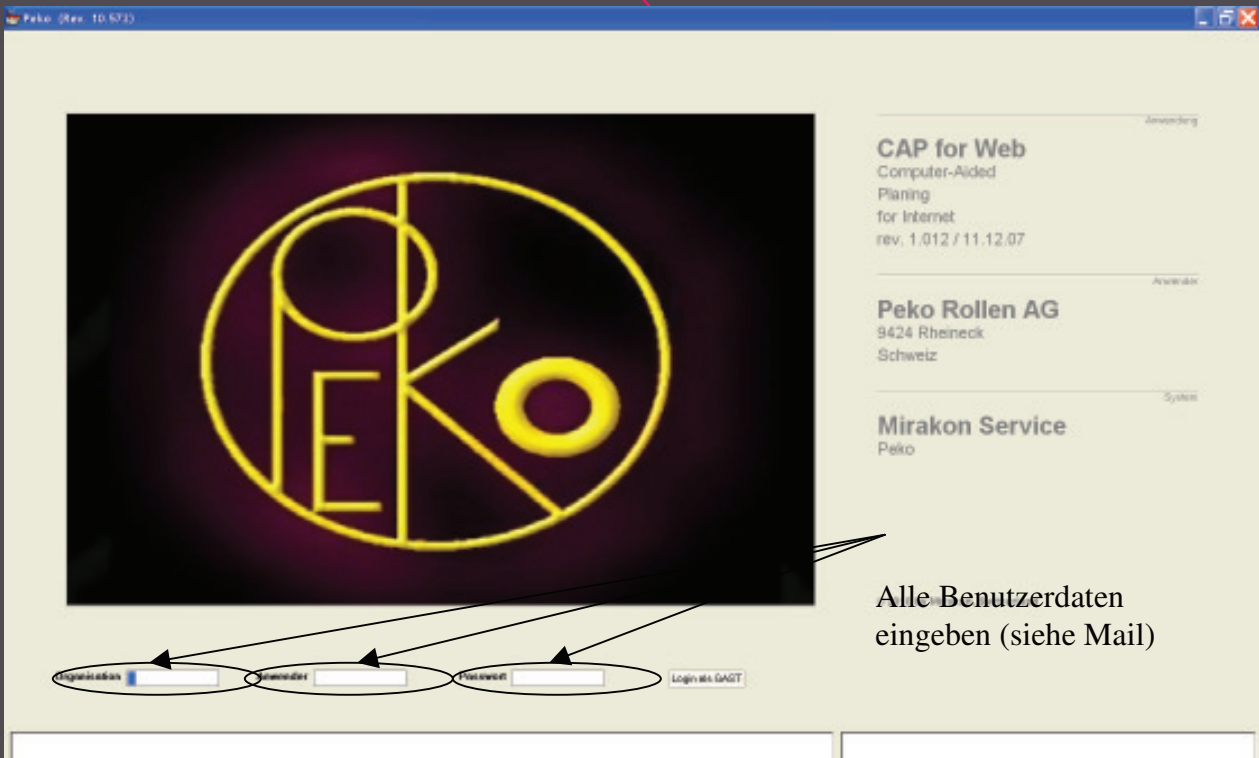
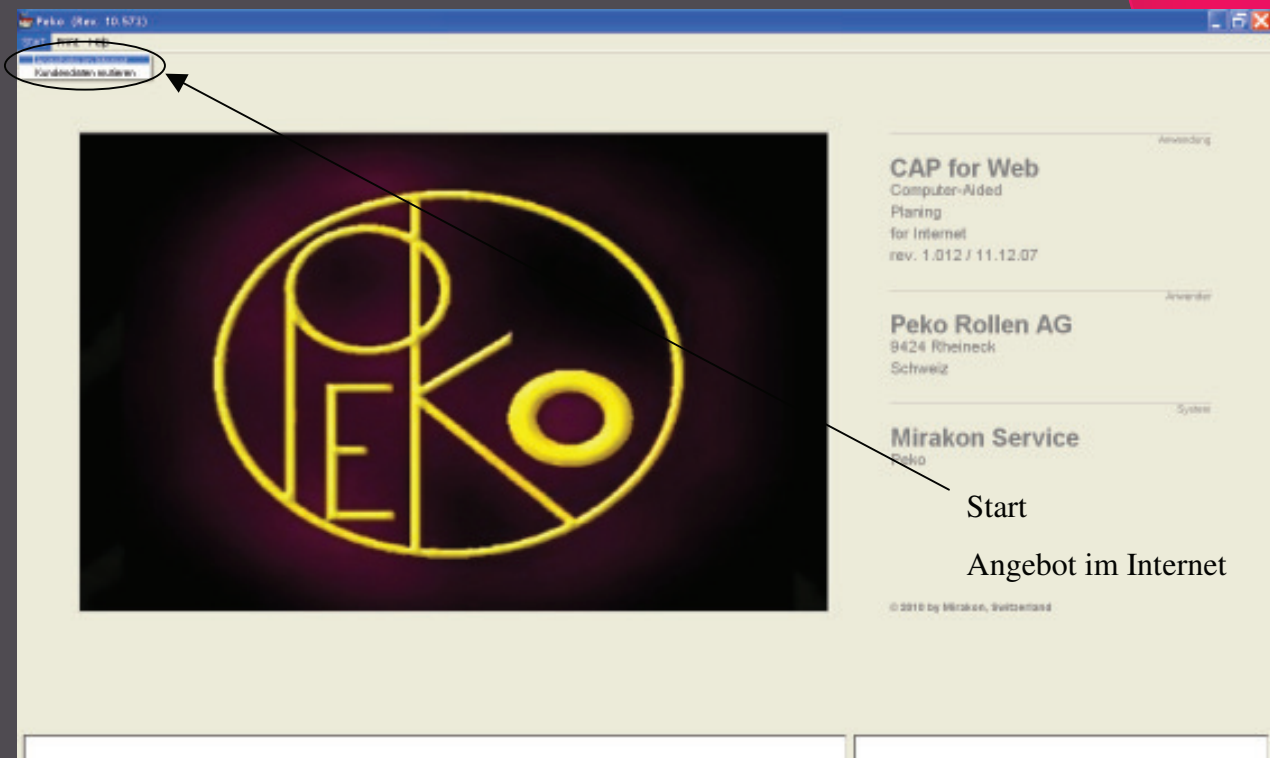


PEKO ROLLEN AG



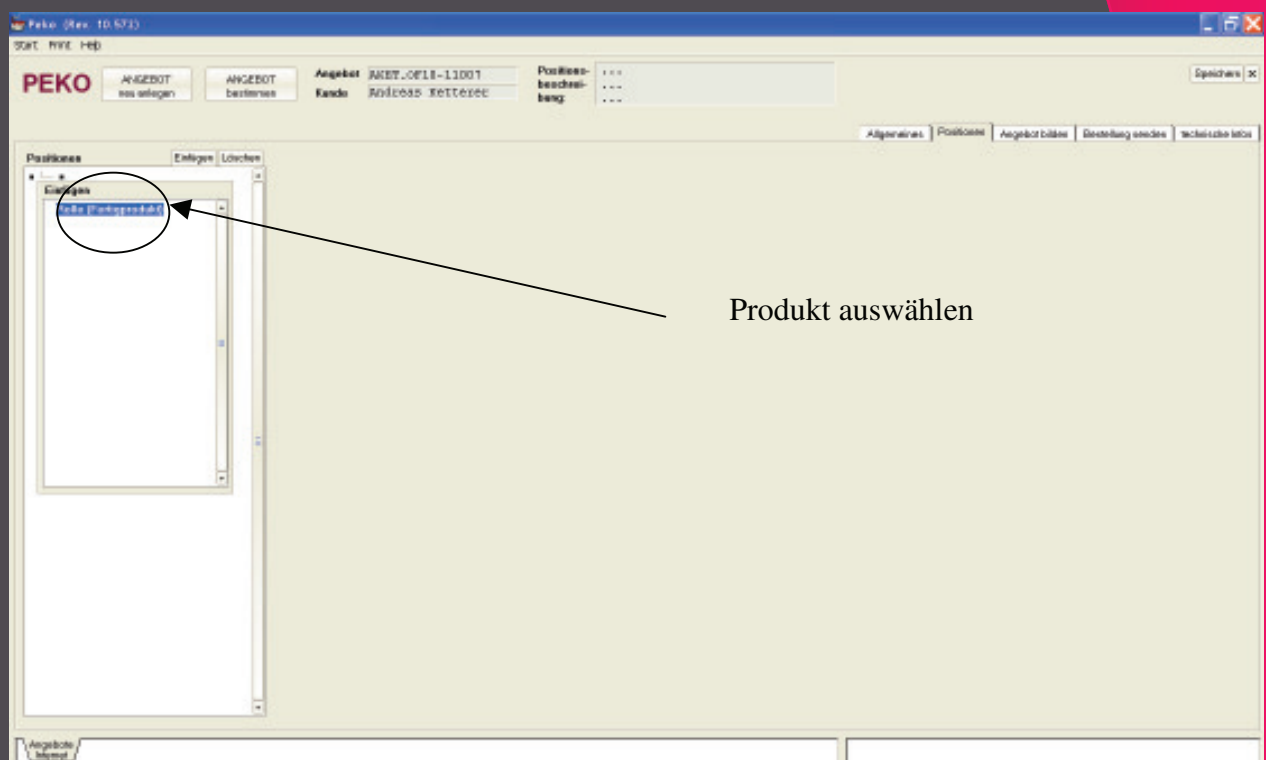
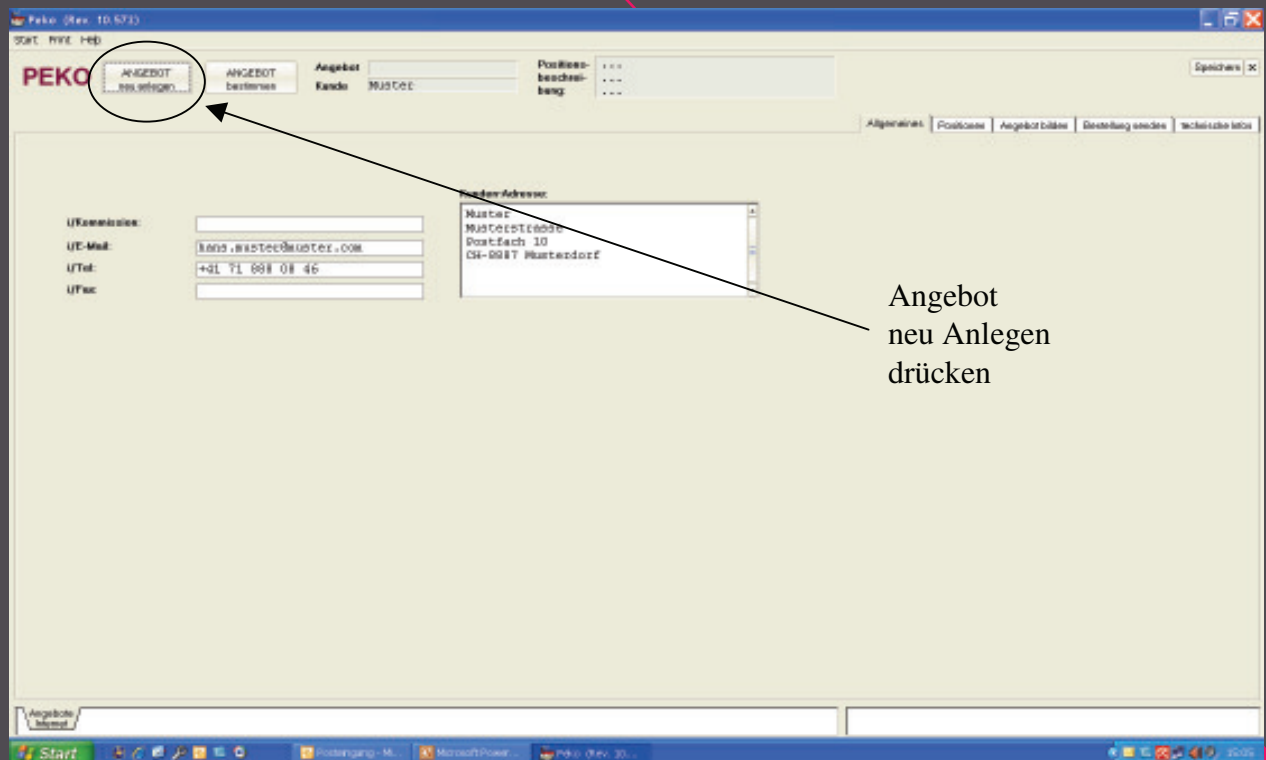
Alle Benutzerdaten eingeben (siehe Mail)



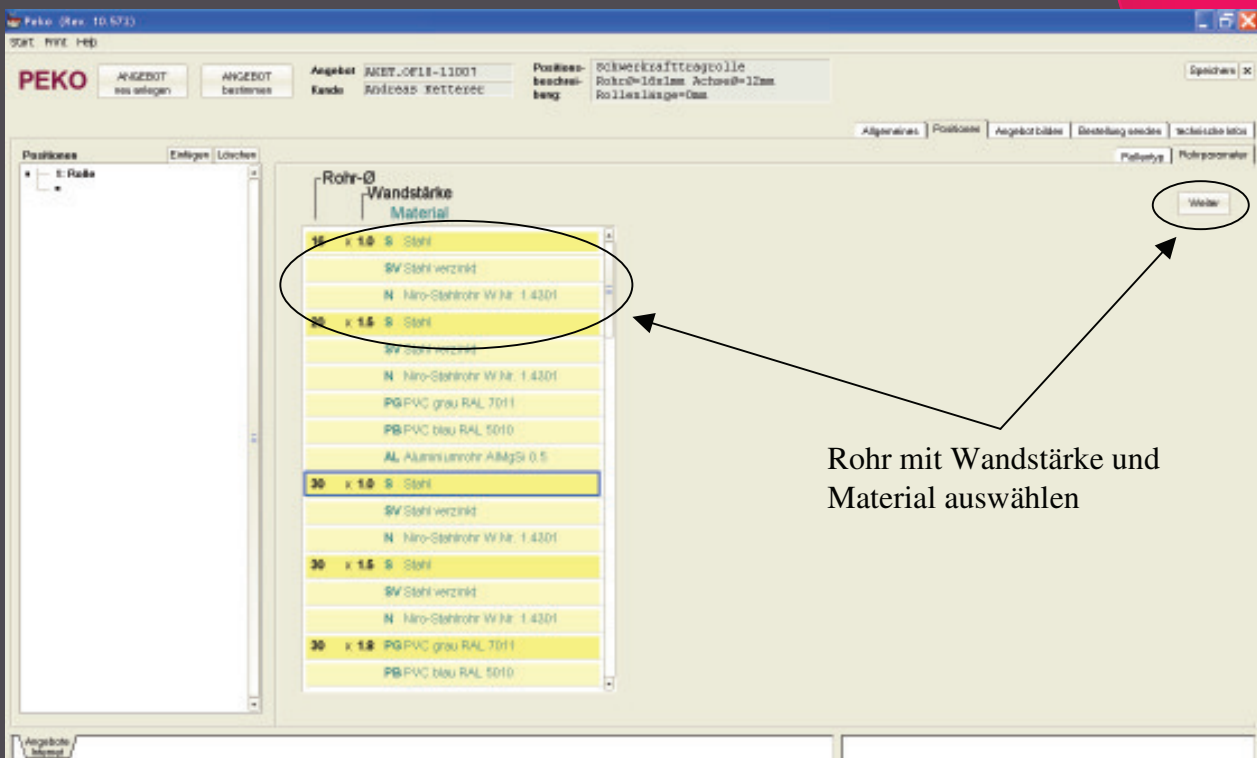
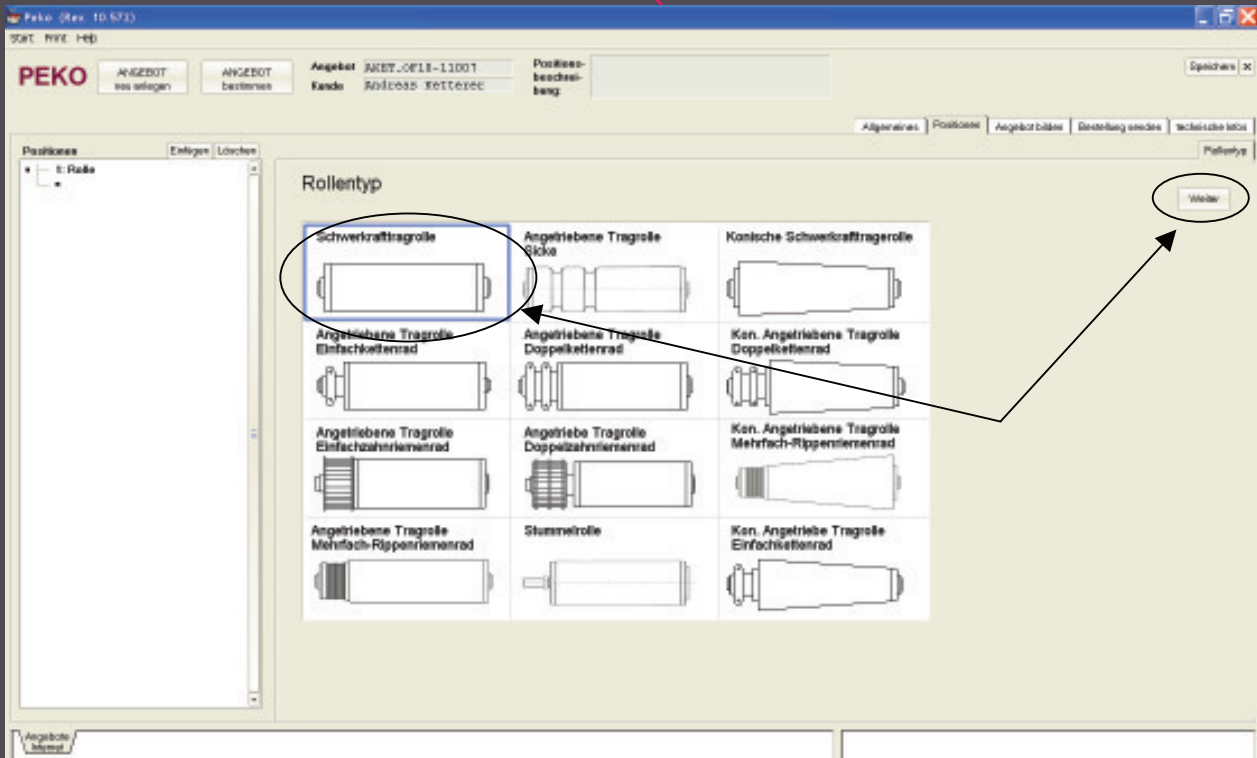
Start

Angebot im Internet

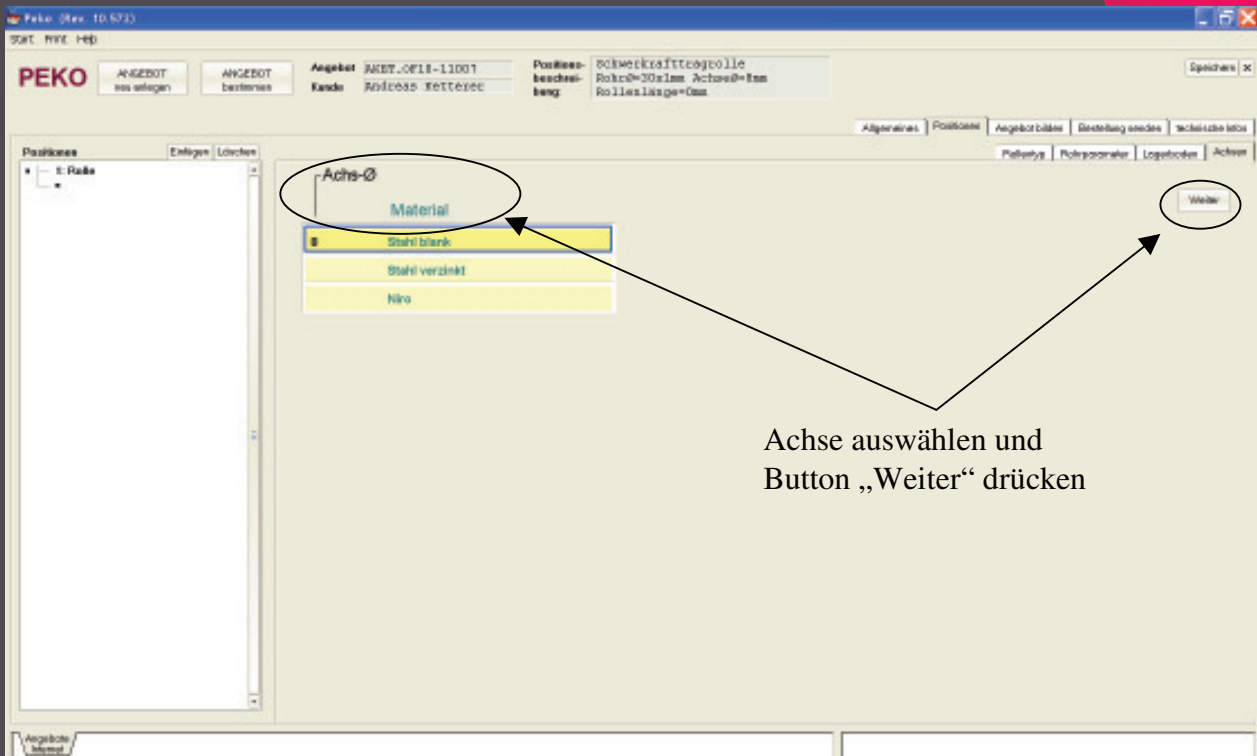
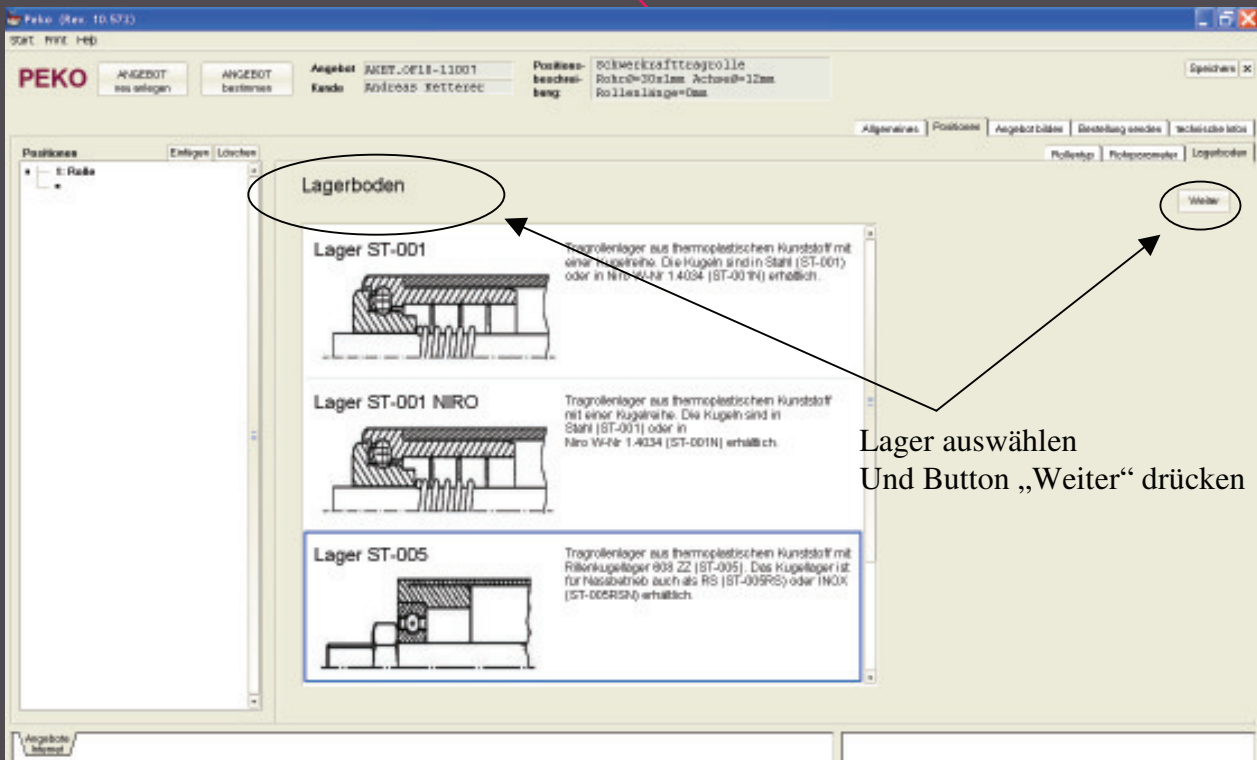
PEKO ROLLEN AG



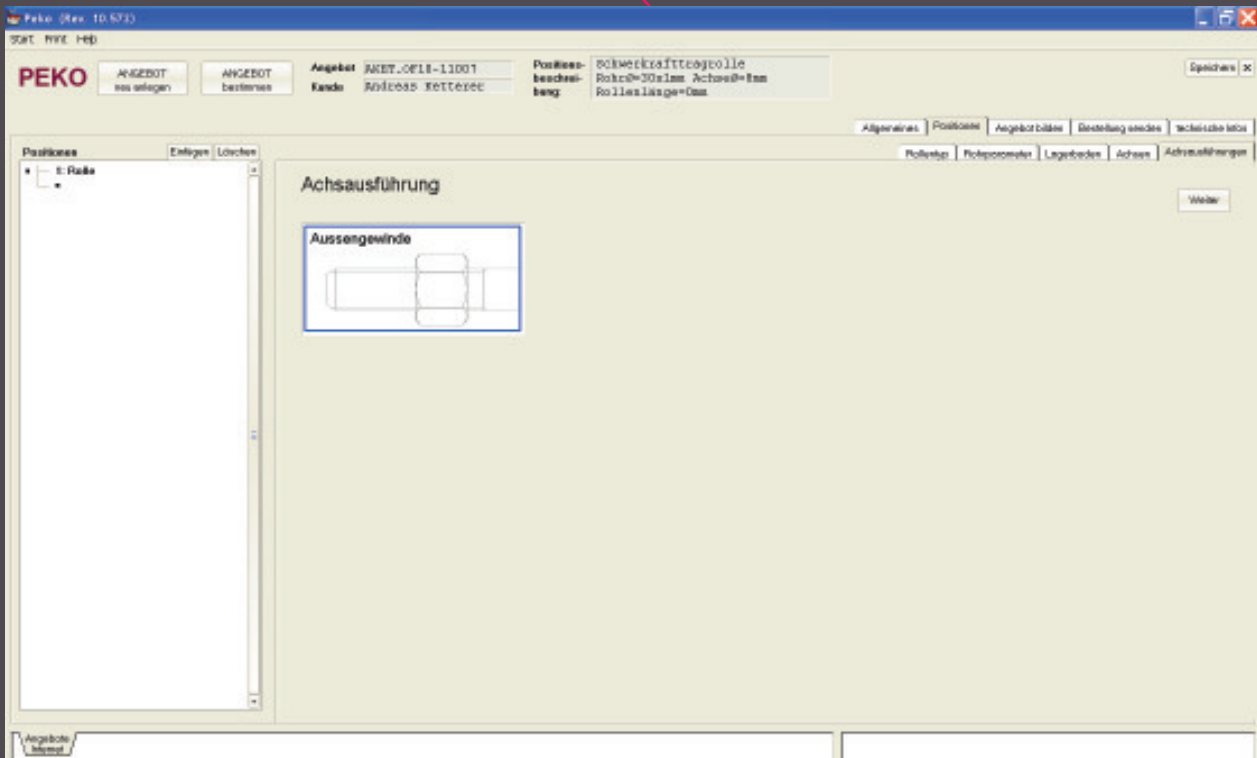
PEKO ROLLEN AG



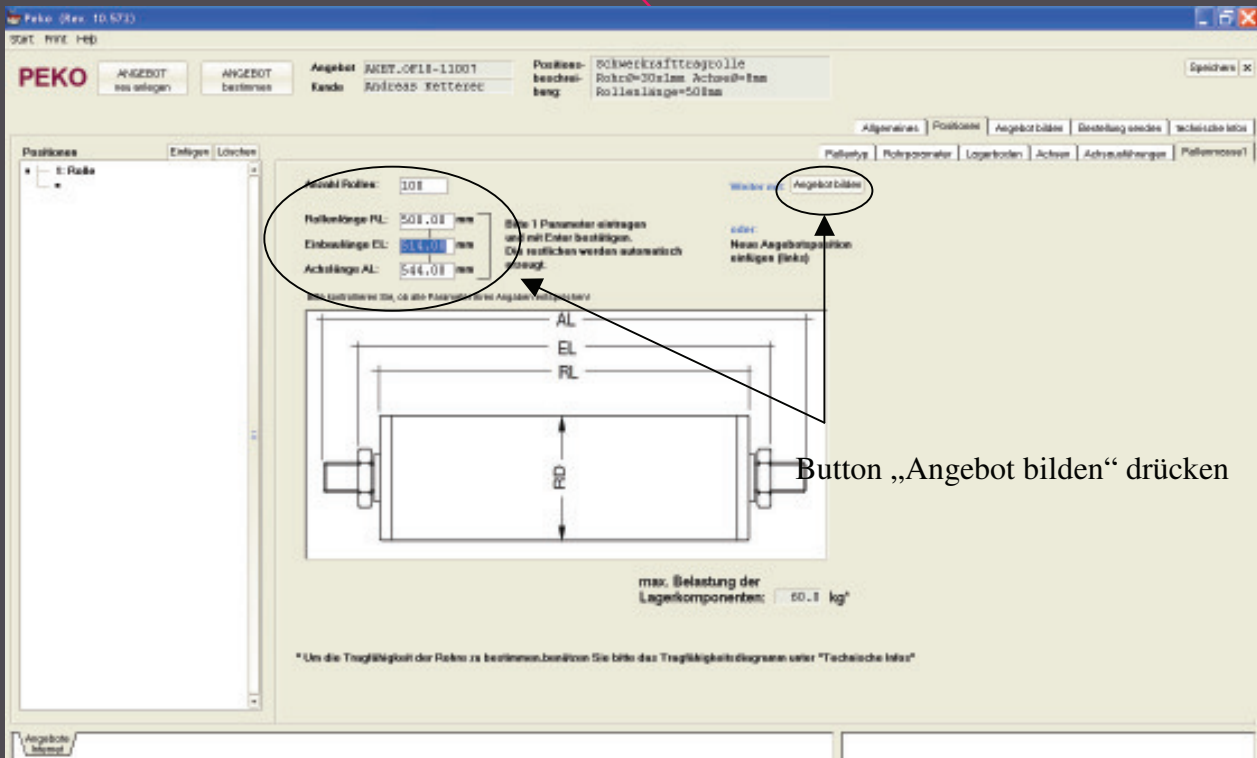
PEKO ROLLEN AG



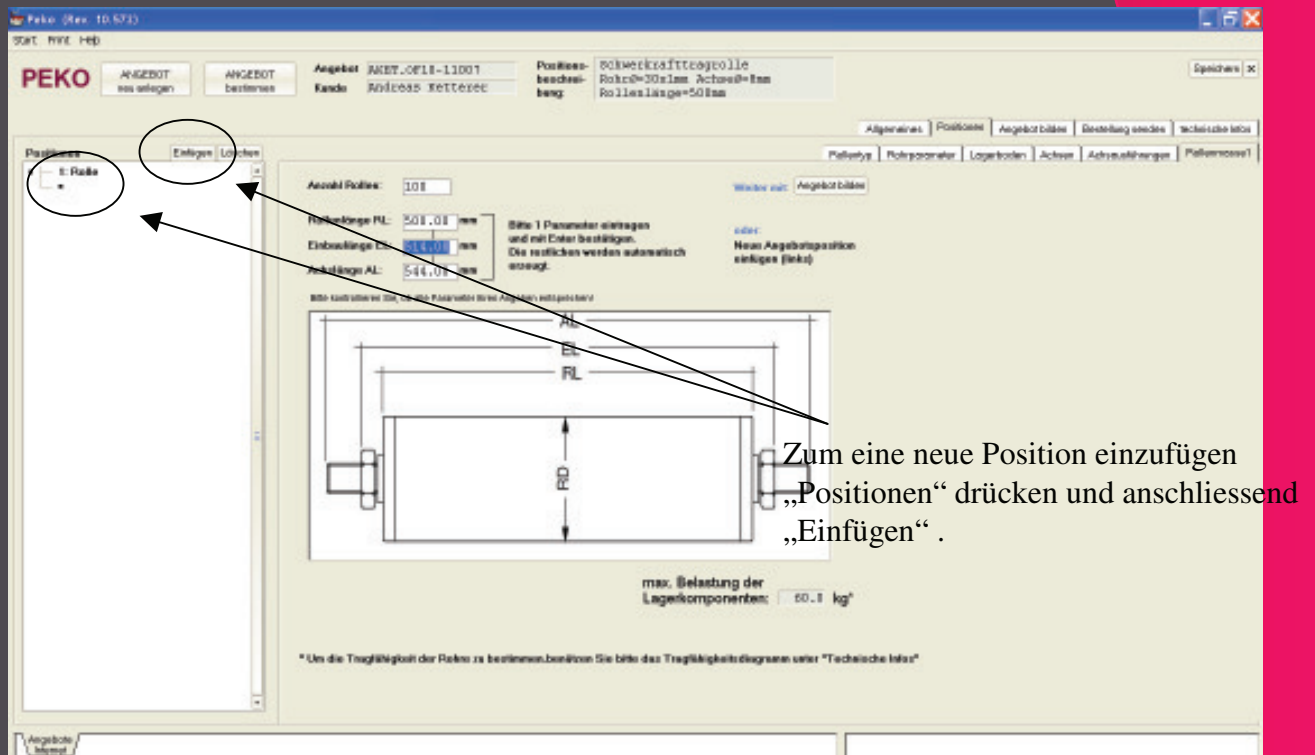
PEKO ROLLEN AG



PEKO ROLLEN AG



oder



PEKO ROLLEN AG

Alle Angaben kontrollieren und auf „Bestellung senden“ drücken

Sie können beim Feld „Bemerkungen zur Bestellung“ Angaben machen.
 „Bestellung BILDEN“ drücken
 Mit „Esc“ zurück
 „AGB“ einsehen
 „Bestellung senden“ drücken

PEKO ROLLEN AG

The screenshot displays the PEKO software interface. At the top, there are fields for 'Angebot' (MUSTE.0F10-1108Z), 'Kunde' (MUSCOT), and 'Positionsbearbeitung' (Schwerkrafteggrolle, Rolldr=10x1mm, Actoveil=0mm, Rollen.laenge=501mm). Below this is a navigation bar with buttons for 'Algorithmen', 'Positionen', 'Angebot bilden', 'Bestellung senden', and 'schlüsselwort'. The main area contains a flowchart titled 'Bemerkungen zur Bestellung' with the following steps:

- Bestellung BILDEN**: nach dem Erstellen (mit ev. Druckert) mit Escape zurückkehren
- AGB wählen**: nach dem Erstellen mit Escape zurückkehren
- Ich akzeptiere die PeKo-AGB** (checkbox checked)
- Bestellung SENDEN**: Ihre Bestellung wird samt über Internet gemeldet, bei PeKo.AG akzeptiert und Sie erhalten eine Auftragsbestätigung per Email zugewandt. Guten Dank!

An information box at the bottom right is circled, containing the text: 'Information: Bestellung MUSTE.0F10-1108Z wurde gemeldet.'

Sie sehen die Sende-Bestätigung